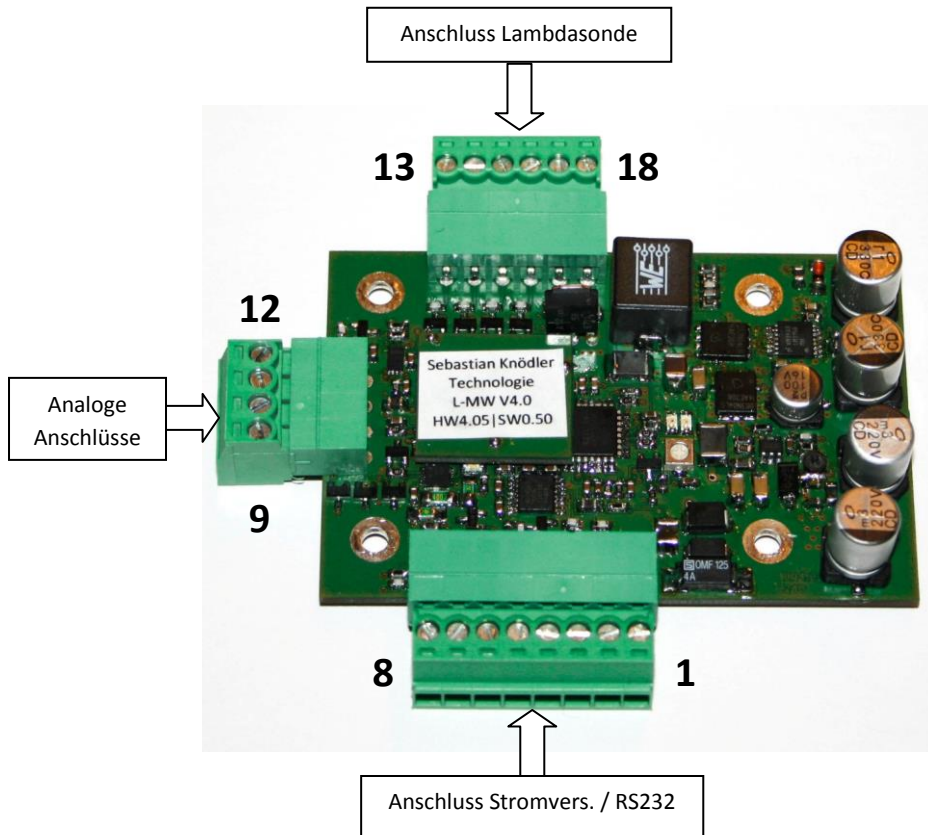


Kurzanleitung L-MW V4.0 24V

für LSU4.2 und LSU4.9



Bitte beachten:

Dies ist nur eine Kurzanleitung!
Das ausführliche Handbuch finden Sie im Internet
unter
www.breitband-lambda.de

Pinbelegung:

Spannungsversorgung und Kommunikation

- 1 Spannungsversorgung +24V DC
- 2 Spannungsversorgung Masse
- 3 RS232 (TxD)
- 4 RS232 (RxD)
- 5 Start-In
- 6 Error-Out
- 7 Analog-Out (0-5V)
- 8 Masse

Analoges Interface

- 9 Masse
- 10 Analog-Out (4-20mA)
- 11 Analog-Out (0-10V)
- 12 Alarm (0/5V)

Lambdasonde

| Pin L-MW V4.0 | LSU4.2 | LSU4.9 |
|---------------|---------------------|---------------------|
| 13 | VM (Pin 5, gelb) | VM (Pin 2, gelb) |
| 14 | UN (Pin 1, schwarz) | UN (Pin 6, schwarz) |
| 15 | RT (Pin 2) | RT (Pin 5) |
| 16 | IP (Pin 6, rot) | IP (Pin 1, rot) |
| 17 | H- (Pin 3, grau) | H- (Pin 3, grau) |
| 18 | H+ (Pin 4, weiß) | H+ (Pin 4, weiß) |

Achtung:

Der Anschlussstecker der Lambdasonde darf nicht entfernt werden. Darin befindet sich ein Kalibrierwiderstand welcher für den Betrieb der Sonde unbedingt erforderlich ist!

Inbetriebnahme

Im spannungslosen Zustand die Kabel der Lambdasonde mit der Platine verbinden. Achten Sie darauf, dass der Originalstecker am Kabel der Lambdasonde unbedingt intakt bleiben muss.

Falls kein Datenblatt zur Hand, orientieren Sie sich bitte an der Pinbelegung und Kabelfarben.

Verbinden Sie nun die entsprechenden Pins zur Kommunikation (RS232, optional), der Zustandsüberwachung (Error-Out Pin 6: 24V - es liegt kein Fehler vor / 0V - Fehler, bitte über RS232 auslesen), Start-Eingang (Start-In Pin 5: 0V - Messung aus, 4...30V - Messung gestartet) und analoges Interface (0-5V über Pin 7, 4-20mA über Pin 9 und 10, 0-10V über Pin 11).

Die Masse-Pins 8 und 9 werden nicht zwingend benötigt. Achten Sie jedoch darauf, dass alle angeschlossenen Geräte mit dem gleichen Massepotential verbunden sind (wichtig bei RS232 und analogem Interface).

Nach dem Anschließen aller Kabel kann die Elektronik mit 24V versorgt werden. Ist alles korrekt angeschlossen, so leuchtet die grüne LED dauerhaft auf. Die rote LED leuchtet nicht.

Zum Start der Messung ziehen Sie den Start-Pin 5 für die Dauer der Messung auf 4...30V.

Nun beginnt die Elektronik damit, die Lambdasonde auf Betriebstemperatur zu heizen. Dies kann je nach Sondenalter und -einbauort bis zu 60 Sekunden dauern.

Die grüne LED blinkt nun schnell.

Die Messwerte sind während dieser Phase nicht gültig. Das analoge Interface wird auf konstante 5V, 10V bzw. 20mA gezogen.

Ist die Sonde auf Betriebstemperatur aufgeheizt, so blinkt die grüne LED langsam. Die Messwerte sind nun gültig.

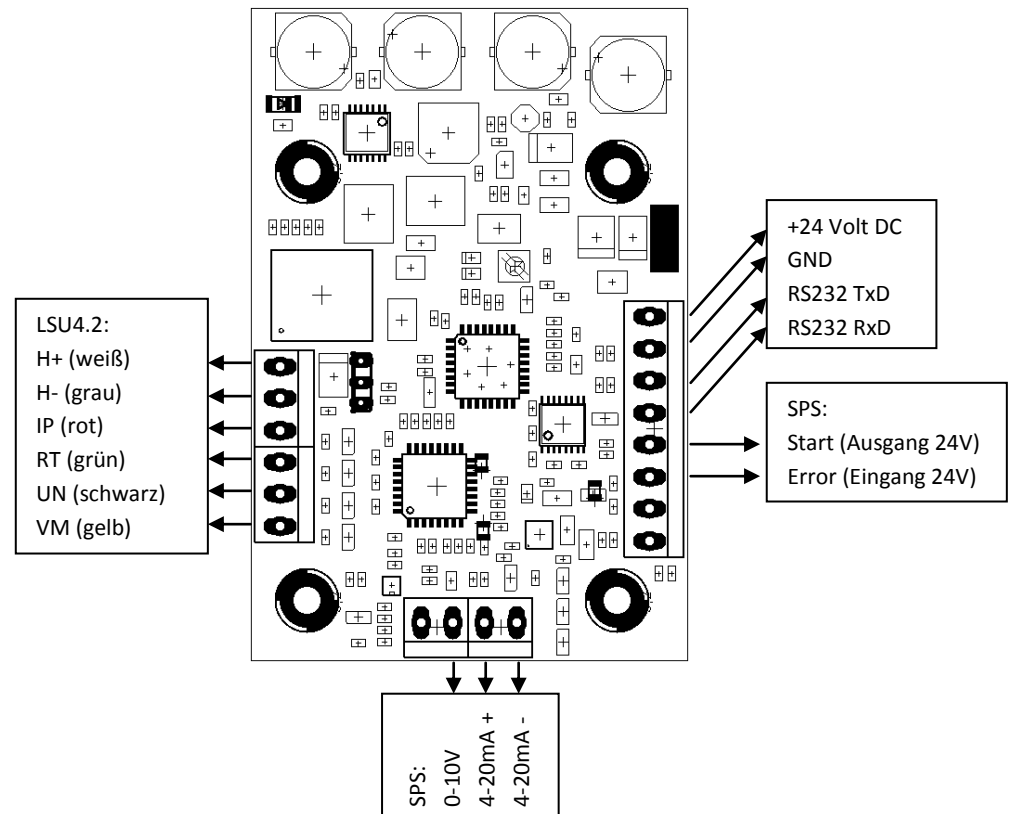
Sollte ein Fehler auftreten, so leuchtet die rote LED auf. Die Heizung wird so lange abgeschaltet, bis der Fehler behoben ist. Ist der Fehler behoben, so

beginnt die Elektronik erneut mit der Aufheizprozedur. Dies kann durch trennen des Start-Pins von 4...30V verhindert werden.

Tritt ein Fehler auf, so sollte die exakte Ursache durch Auslesen der RS232-Schnittstelle ermittelt werden.

Ist kein Lastwiderstand für den 4-20mA Ausgang (Pin 9 und 10) angeschlossen, so leuchtet die rote LED nahe dem 4-poligen Schraubklemmen auf.

Beispielbeschaltung:



Analoges Interface

Messbereich: Sauerstoff 0-21%
0-5V Ausgang: 0V = Sauerstoff 0,0%
5V = Sauerstoff 21,0%
0-10V Ausgang: 0V = Sauerstoff 0,0%
10V = Sauerstoff 21,0%
4-20mA Ausgang: 4mA = Sauerstoff 0,0%
20mA = Sauerstoff 21,0%

Die am Ausgang anstehende Spannung/Strom ist linear zum Sauerstoffgehalt.

Es können auch andere Messbereiche ausgewählt werden. Bitte lesen Sie hierzu das Handbuch.

Handbuch: www.breitband-lambda.de

Digitales Interface

Das Interface arbeitet mit folgenden Parametern

Baudrate 115200 8N1

Das Interface kann z.B. mit einem USB - RS232 Wandler betrieben werden. Achten Sie darauf, dass dieser nicht mit TTL-Pegeln sondern mit RS232-Pegeln arbeitet.

Die Befehle müssen mit dem Zeichen "CR - Carriage Return" ohne „LF - Line Feed“ abgeschlossen werden.

Das Interface kann mit einfachen Terminal-Programmen (HyperTerm von Windows, HTerm von "der-hammer" und andere) ausgelesen werden. Nach dem Verbinden sollte folgender Text sichtbar sein:

0;0;255;65280

Das Format entspricht Excel "CSV" (Comma Separated Values). An erster Stelle steht der Sauerstoffgehalt in % * 100 (nur gültig wenn Sonde auf Betriebstemperatur), dann das Elektronik-Fehlerregister, das Fehlerregister des CJ125 Auswertebausteins und am Ende eine Checksumme.

Das Elektronik-Fehlerregister ist Binärcodiert:

| Stelle | Bedeutung |
|--------|-------------------------------------|
| 7 | Heizung an |
| 6 | Watchdog-Reset durch Programmfehler |
| 5 | Sonde auf Betriebstemperatur |
| 4 | Interner Kommunikationsfehler |
| 3 | Eingangsspannung zu hoch |
| 2 | Eingangsspannung zu niedrig |
| 1 | Sondentemperatur zu hoch |
| 0 | CJ125 - Fehler |

Ist die Sonde auf Betriebstemperatur und die Heizung eingeschaltet, so wird der Wert "160" ausgegeben. Im Binärformat sieht diese Zahl wie folgt aus:
1010 0000

Die richtige Entschlüsselung:

| | |
|---------------|------------------------------|
| Bit 7 gesetzt | Heizung an |
| Bit 5 gesetzt | Sonde auf Betriebstemperatur |

Restliche Bits sind nicht gesetzt und treffen somit nicht zu.

Befehle über das digitale Interface senden

Es können folgende Befehle gesendet werden:

- S Slowmode - Aktualisierung der Werte über RS232 alle 500ms
- F Fastmode - Aktualisierung der Werte über RS232 alle 100ms

- T Textmode - Übermittlung der Werte Klartext
- E Excelmode - Übermittlung der Wert im CSV-Format

- H Heater on - Sonde wird aufgeheizt
- D Heater off - Sondenheizung wird abgeschaltet

- I Info - Gibt aktuelle Einstellungen wieder

- U Keine Einschaltverzögerung
- V 15 Sekunden Einschaltverzögerung
- W 30 Sekunden Einschaltverzögerung
- X 60 Sekunden Einschaltverzögerung

- 2 LSU4.2 - Verwendete Sonde ist LSU4.2
- 9 LSU4.9 - Verwendete Sonde ist LSU4.9

- 3 Kennfeld 3 - Messbereich $\lambda=0,7\dots 1,3$ einstellen
- 4 Kennfeld 4 - Messbereich $\lambda=1,0\dots 10,0$ einstellen
- 5 Kennfeld 5 - Messbereich AFR 10...20 einstellen
- 6 Kennfeld 6 - Messbereich O₂ 0...21% einstellen

Werkseinstellungen:

- Sonde: LSU4.2
- Kennfeld: 6 - O₂ 0...21%
- Einschaltverzögerung: 15 Sekunden
- Aktualisierung: Slowmode (500ms)
- Übermittlung: Excelmode (.csv)

Technische Daten

- Versorgungsspannung: 22 - 28 Volt DC
- Stromverbrauch (Stand-By): max. 50mA
- Stromverbrauch (Peak): max. 2A

- Aktualisierungsrate (Analog): 98ms
- Aktualisierungsrate (RS232): 499ms (Slowmode) / 98ms (Fastmode)

- Maße: 72 x 48mm
- Lochbild: 47 x 34mm

Support

Sebastian Knödler Technologie
Rosenstraße 25
D-71549 Auenwald

Web: www.breitband-lambda.de
Mail: info@breitband-lambda.de

Mobil: +49 (0)162 517 68 48

USt.-ID: DE 2859 20322
WEEE-ID: DE 9747 1003